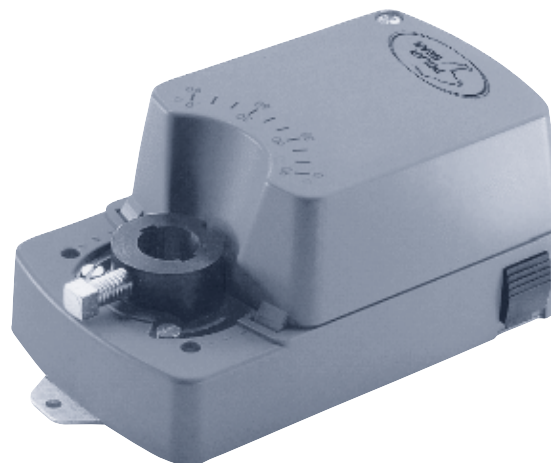


## Электрический привод заслонки с аналоговым пропорциональным управлением серии ADM04

### Применение

Электрические приводы серии ADM04 специально разработаны для управления небольшими воздушными заслонками в системах вентиляции и кондиционирования воздуха.

Благодаря небольшим размерам и уникальной конструкции данные приводы идеально подходят для приложений, используемых в ограниченном пространстве. Основная характеристика конструкции – переходник штока, который имеет ограничение угла вращения и индикацию положения.



### Основные характеристики

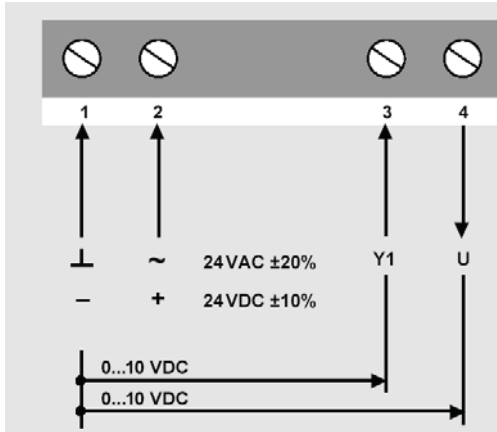
- управляющий сигнал 0...10 В пост. тока
- независимое от нагрузки время работы
- одновременное подключение макс. 5 приводов
- винтовые клеммные соединения
- универсальное крепление для:
  - круглых штоков диаметром от 6 до 16 мм
  - или переходник Z01DN... для квадратных штоков 8 и 12 мм
- выбор направления вращения
- ограничение угла вращения
- ручное управление с помощью ручки
- пониженное энергопотребление в конечных положениях

### Тип / Спецификации / Технические данные

ADM04		Привод заслонки 24 В пер./пост. тока
Приводы	Единицы измерения	ADM04
Усилие привода	Нм	4
Площадь заслонки, ≈	м <sup>2</sup>	0,8
Рабочее время	сек.	35
Питание	В	24 В пер./пост. тока
Частота	Гц	50 – 60
Потребление мощности:		
- рабочее	Вт	2.5
- в конечных положениях	Вт	0.75
Для подбора проводов	ВА / макс. ток	3.5 / 2.5 А @ 2 мсек.
Вес	кг	0.9
Управляющий сигнал		0...10 В пост. тока
Позиционный сигнал обр. связи		0...10 В пост. тока
Угол вращения:	- рабочий диапазон	90° (93° мех.)
	- ограничение	0°...30° и 90°...60°
Уровень шума		40 дБ (А)
Класс защиты		II

Корпус	IP 42
Диапазон окруж. темп.	-20...50°C
Окружающая влажность	5...95% относительной влажности, без конденсации
Техобслуживание	Не требуется
Стандарты соответствия	Приводы удовлетворяют требованиям CE

## Схема подключения

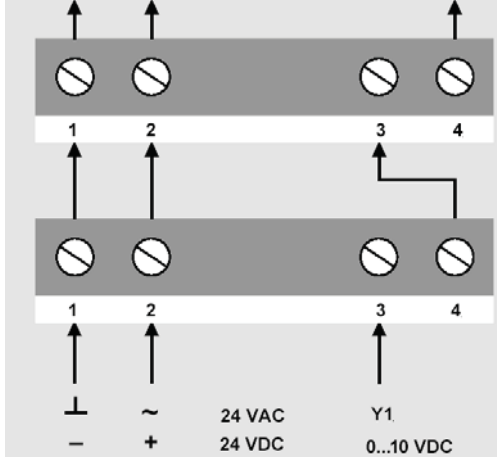


## Настройка управляющего сигнала

Управляющий сигнал Y1      0...10 В пост. тока  
 Входное сопротивление      Ri > 100 кОм

Позиционный сигнал U      0...10 В пост. тока  
 Сопротивление нагрузки      > 50 кОм

## Параллельное подключение

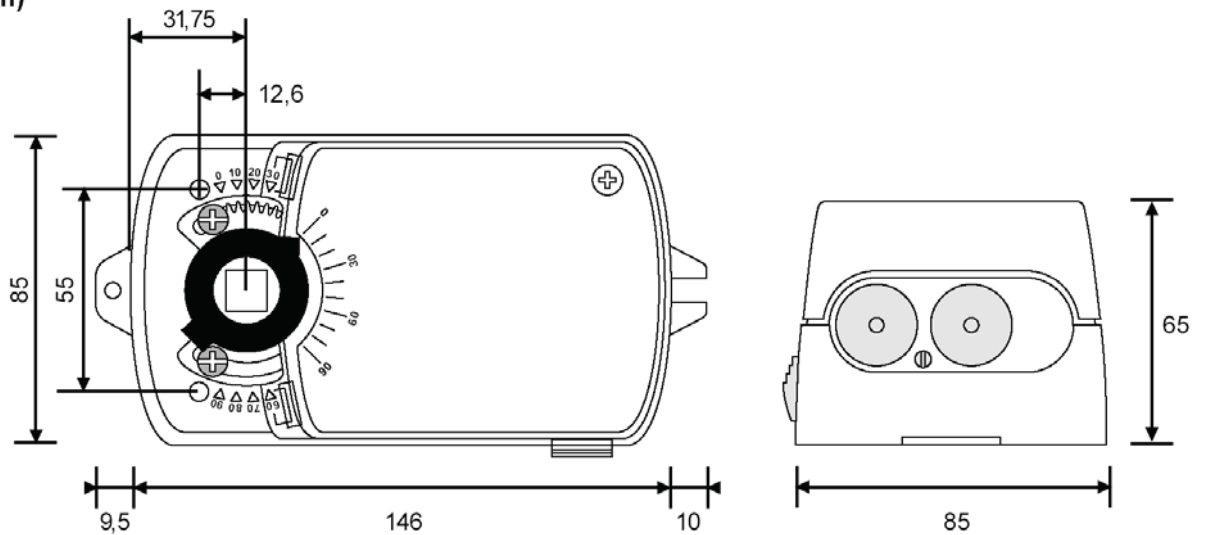


При параллельной работе приводов ADM04 выходной сигнал U = 0...10В пост. тока (Клемма 4) основного привода подключается к Клемме 3 следующего управляемого привода, т.п.

**Примечание:**  
 Одновременно можно управлять макс. 5 приводами.

## Габариты

(mm)

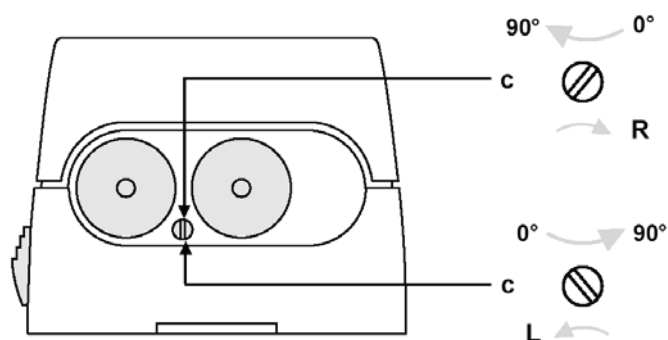


## Направление вращения

Направление вращения можно изменять переключателем с.

Заводская настройка: вращение по часовой стрелке (R).

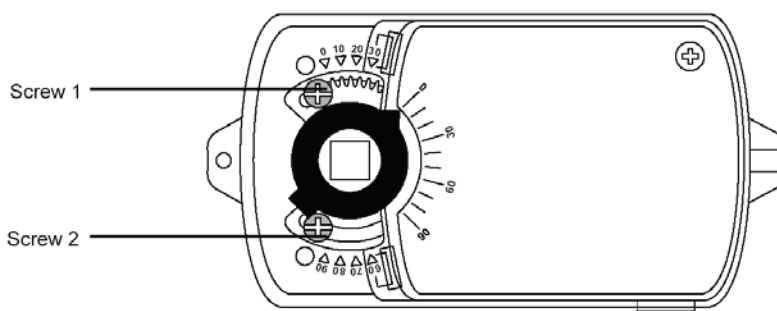
## Изменение направления вращения



## Угол вращения

Угол вращения / рабочего диапазона  $90^\circ$  можно максимально уменьшить на  $30^\circ$  относительно каждого конечного положения с помощью винтов 1 и 2.

## Ограничение угла вращения



Эксплуатационные характеристики являются номинальными и соответствуют требованиям промышленных стандартов.