



## Электропривод без пружинного возврата DA04N...

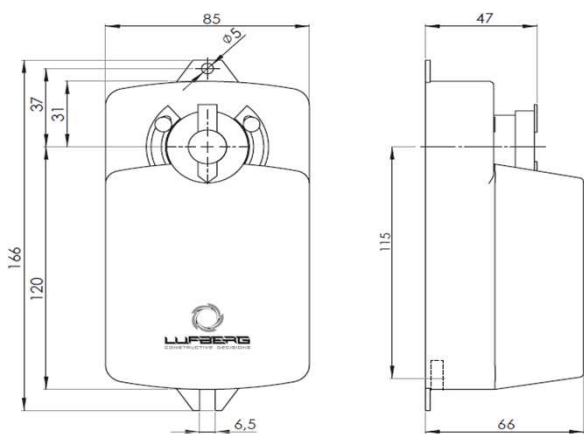
Таблица выбора моделей

| Крутящий момент     | Управление          | Площадь заслонки      | Электропитание     | Вспомогательные переключатели | Модель          |
|---------------------|---------------------|-----------------------|--------------------|-------------------------------|-----------------|
| 4Нм                 | 2-х/3-х позиционное | < 0,8м <sup>2</sup> * | 24В AC/DC          | -                             | <b>DA04N24</b>  |
|                     |                     |                       |                    | 2 SPDT**                      | <b>DA04N24S</b> |
|                     | -                   |                       |                    | <b>DA04N24PI</b>              |                 |
|                     | пропорциональное    |                       | 2 SPDT**           | <b>DA04N24PIS</b>             |                 |
|                     |                     |                       | -                  | <b>DA04N220</b>               |                 |
|                     |                     |                       | 2 SPDT**           | <b>DA04N220S</b>              |                 |
| 2-х/3-х позиционное | 230В AC             | -                     | <b>DA04N220PI</b>  |                               |                 |
|                     |                     | 2 SPDT**              | <b>DA04N220PIS</b> |                               |                 |
|                     |                     | -                     | <b>DA04N220PI</b>  |                               |                 |

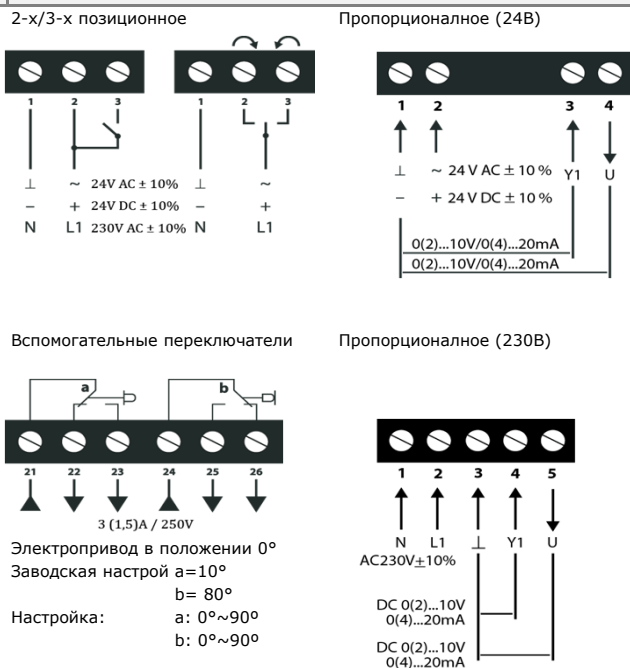
### Технические характеристики

| Модель                        | DA04N24 (S)                                     | DA04N24PI (S)        | DA04N220 (S)        | DA04N220PI (S)       |
|-------------------------------|---|----------------------|---------------------|----------------------|
| Крутящий момент               | 4Нм   |                      |                     |                      |
| Время срабатывания            | 35 -60с   |                      |                     |                      |
| Управление                    | 2-х/3-х позиционное                             | 0(2)-10В / 0(4)-20мА | 2-х/3-х позиционное | 0(2)-10В / 0(4)-20мА |
| Напряжение                    | 24В AC/DC                                       |                      | 230В AC             |                      |
| Частота                       | 50/60Гц (AC)                                    |                      |                     |                      |
| Мощность                      |   |                      |                     |                      |
| - во время вращения           | 3,0Вт   | 3,0Вт                | 3,0Вт               | 3,0Вт                |
| - в состоянии покоя           | 0,5Вт   | 0,5Вт                | 0,7Вт               | 0,7Вт                |
| - расчётная                   | 3,0ВА   | 3,0ВА                | 3,0ВА               | 3,0ВА                |
| Угол поворота                 | 0~90°   |                      |                     |                      |
| - настройка                   | ограничение 0°- 30° и 60°- 90° (бесступенчато)  |                      |                     |                      |
| Направление вращения          | кнопкой на корпусе                              |                      |                     |                      |
| Вес                           | 0,7кг   | 0,8 кг               | 0,8 кг              | 0,8 кг               |
| Уровень шума                  | <45 дБ(А)                                       |                      |                     |                      |
| Сигнал обратной связи         | -   | 0(2)-10В / 0(4)-20мА | -                   | 0(2)-10В / 0(4)-20мА |
| Электрическое соединение      | винтовые клеммы                                 |                      |                     |                      |
| Вспомогательные переключатели | 3 (1.5)А, 230В                                  |                      |                     |                      |
| Степень защиты                | IP54  |                      |                     |                      |
| Класс защиты                  | III низкое напряжение                           |                      | II                  |                      |
| Влажность окружающей среды    | 95% RH без конденсации                          |                      |                     |                      |
| Температура окружающей среды  | -30~+50 °С                                      |                      |                     |                      |
| Температура хранения          | -40~+70 °С                                      |                      |                     |                      |
| Срок службы                   | 60 000 циклов                                   |                      |                     |                      |
| Механическое соединение       |   |                      |                     |                      |
| - круглых стержней            | от $\varnothing$ 10 до $\varnothing$ 16mm       |                      |                     |                      |
| - квадратный стержней         | от 9x9 до 12x12mm                               |                      |                     |                      |
| Ручное управление             | вывод из зацепления с помощью кнопки на корпусе |                      |                     |                      |
| Соответствие стандартам       | ISO, CE, EAC                                    |                      |                     |                      |

### Габаритные размеры (мм)



### Электрическое подключение



\* Максимальная площадь заслонки рассчитана на оптимальных условиях (без влияния воздушного потока,  
\*\* SPDT (Single-Pole Double-Throw) — однополюсная группа переключающих контактов.