



Air-Conditioners OUTDOOR UNIT MXZ-8A140VA



INSTALLATION MANUAL

FOR INSTALLER

For safe and correct use, please read this installation manual thoroughly before installing the air-conditioner unit.

INSTALLATIONSHANDBUCH

FÜR INSTALLATEURE

Zum sicheren und ordnungsgemäßen Gebrauch der Klimaanlage das Installationshandbuch gründlich durchlesen.

MANUEL D'INSTALLATION

POUR L'INSTALLATEUR

Veillez lire le manuel d'installation en entier avant d'installer ce climatiseur pour éviter tout accident et vous assurer d'une utilisation correcte.

INSTALLATIEHANDLEIDING

VOOR DE INSTALLATEUR

Voor een veilig en juist gebruik moet u deze installatiehandleiding grondig doorlezen voordat u de airconditioner installeert.

MANUAL DE INSTALACIÓN

PARA EL INSTALADOR

Para un uso seguro y correcto, lea detalladamente este manual de instalación antes de montar la unidad de aire acondicionado.

MANUALE DI INSTALLAZIONE

PER L'INSTALLATORE

Per un uso sicuro e corretto, leggere attentamente questo manuale di installazione prima di installare il condizionatore d'aria.

ΕΓΧΕΙΡΙΔΙΟ ΟΔΗΓΙΩΝ ΕΓΚΑΤΑΣΤΑΣΗΣ

ΓΙΑ ΑΥΤΟΝ ΠΟΥ ΚΑΝΕΙ ΤΗΝ ΕΓΚΑΤΑΣΤΑΣΗ

Για ασφάλεια και σωστή χρήση, παρακαλείστε διαβάσετε προσεκτικά αυτό το εγχειρίδιο εγκατάστασης πριν αρχίσετε την εγκατάσταση της μονάδας κλιματισμού.

MANUAL DE INSTALAÇÃO

PARA O INSTALADOR

Para segurança e utilização correctas, leia atentamente este manual de instalação antes de instalar a unidade de ar condicionado.

INSTALLATIONSMANUAL

TIL INSTALLATØREN

Læs venligst denne installationsmanual grundigt, før De installerer aircondition anlægget, af hensyn til sikker og korrekt anvendelse.

INSTALLATIONSMANUAL

FÖR INSTALLATÖREN

Läs denna installationsmanual noga för säkert och korrekt bruk innan luftkonditioneringen installeras.

MONTAJ ELKİTABI

MONTÖR İÇİN

Emniyetli ve doğru biçimde nasıl kullanılacağını öğrenmek için lütfen klima cihazını monte etmeden önce bu elkitabını dikkatle okuyunuz.

РУКОВОДСТВО ПО УСТАНОВКЕ

ДЛЯ УСТАНОВИТЕЛЯ

Для осторожного и правильного использования прибора необходимо тщательно ознакомиться с данным руководством по установке до выполнения установки кондиционера.

安裝说明书

安裝人員適用

在安装空调机之前，请先通读此安装说明书，以便安全正确地使用。

安裝說明書

安裝人員適用

在安装冷氣機之前，請先詳閱此安裝說明書，以便安全正確地使用。

English

Deutsch

Français

Nederlands

Español

Italiano

Ελληνικά

Português

Dansk

Svenska

Türkçe

Русский

简体中文

繁體中文



Содержание

1. Меры предосторожности	145	6. Дренажные трубы	153
2. Монтажная схема и детали	146	7. Электрические работы	153
3. Место монтажа	147	8. Выполнение испытания	156
4. Установка наружного прибора	149	9. Специальные функции	157
5. Прокладка труб хладагента	149		

1. Меры предосторожности

- ▶ До установки прибора убедитесь, что Вы прочли все “Меры предосторожности”.
- ▶ Данное оборудование не соответствует надлежащему техническому стандарту на ограничение пульсации, и это может оказать неблагоприятное воздействие на другие электрические приборы. Пожалуйста, обеспечьте отдельный контур для кондиционера воздуха, и следите за максимальным полным сопротивлением, указанным в данном руководстве. Не подключайте другие приборы к данному контуру.
- ▶ Пожалуйста, проконсультируйтесь с органами электроснабжения до подключения системы.

⚠ Предупреждение:
Описывает меры предосторожности, необходимые для предотвращения получения травмы или гибели пользователя.

⚠ Осторожно:
Описывает меры предосторожности, необходимые для предотвращения повреждения прибора.

⚠ Предупреждение:

- Прибор не должен устанавливаться пользователем. Для выполнения установки прибора обратитесь к дилеру или сертифицированному техническому специалисту. Неправильная установка аппарата может повлечь за собой протечку воды, удар электрическим током или возникновение пожара.
- При установочных работах следуйте инструкциям в Руководстве по установке. Используйте инструменты и детали трубопроводов, специально предназначенные для использования с хладагентом марки R410A. Хладагент R410A в HFC-системе находится под давлением в 1,6 раза большим, чем давление, создаваемое при использовании обычных хладагентов. Если компоненты трубопроводов не предназначены для использования с хладагентом R410A, и аппарат установлен неправильно, трубы могут лопнуть и причинить повреждение или нанести травму. Кроме того, это может привести к утечке воды, поражению электрическим током или возникновению пожара.
- Прибор должен быть установлен согласно инструкциям, чтобы свести к минимуму риск повреждения от землетрясений, тайфунов или сильных порывов ветра. Неправильно установленный прибор может упасть и причинить повреждение или нанести травму.
- Прибор должен быть установлен на конструкции, способной выдержать его вес. Прибор, установленный на неустойчивой конструкции, может упасть и причинить повреждение или нанести травму.
- Если кондиционер установлен в небольшом помещении, необходимо принять меры для предотвращения концентрации хладагента свыше безопасных пределов в случае утечки хладагента. Проконсультируйтесь у дилера относительно соответствующих мер, предотвращающих превышение допустимой концентрации. В случае утечки хладагента и превышении допустимой его концентрации из-за нехватки кислорода в помещении может произойти несчастный случай.
- Если во время работы прибора произошла утечка хладагента, проветрите помещение. При контакте хладагента с пламенем образуются ядовитые газы.
- Все электроработы должны выполняться квалифицированным техническим специалистом в соответствии с местными правилами и инструкциями, приведенными в данном Руководстве. Приборы должны быть подключены к специально выделенным линиям электропитания с соответствующим напряжением через автоматические выключатели. Использование линии электропитания недостаточной мощности или неправильно проведенных линий может привести к поражению электрическим током или возникновению пожара.

После окончания установочных работ проинструктируйте пользователя относительно правил эксплуатации и обслуживания аппарата, а также ознакомьте с разделом “Мера предосторожности” в соответствии с информацией, приведенной в Руководстве по использованию аппарата, и выполните тестовый прогон аппарата для того, чтобы убедиться, что он работает нормально. Обязательно передайте пользователю на хранение экземпляры Руководства по установке и Руководства по эксплуатации. Эти Руководства должны быть переданы и последующим пользователям данного прибора.

⚡ : Указывает, что данная часть должна быть заземлена.

⚠ Предупреждение:
Внимательно прочтите текст на этикетках главного прибора.

- Обязательно подключайте кабели электропитания и соединительные провода внутренних приборов, наружных приборов и ответвительных коробок непосредственно к приборам (без промежуточных соединений). Промежуточные соединения могут привести к ошибкам связи, если вода попадет в кабели или провода и приведет к недостаточной изоляции заземления или плохому электрическому контакту в точке промежуточного соединения. (Если промежуточное соединение необходимо, обязательно предпримите меры по предотвращению проникновения воды в кабели и провода.)
- Для соединения медных или медносплавных бесшовных труб, предназначенных для хладагента, используйте медный фосфор C1220. Если трубы соединены неправильно, прибор не будет должным образом заземлен, что может привести к поражению электрическим током.
- Используйте только указанные кабели для электропроводки. Соединения должны быть выполнены надежно, без натяжения около клемм. Если кабели подключены или укреплены неправильно, это может привести к перегреву или возникновению пожара.
- Крышка наружного прибора должна быть надежно присоединена к прибору. Если крышка установлена неправильно, в прибор могут попасть пыль и влага, что может привести к поражению электрическим током или возникновению пожара.
- При монтаже или перемещении кондиционера используйте только указанный хладагент (R410A) для заполнения трубопроводов хладагента. Не смешивайте его ни с каким другим хладагентом и не допускайте наличия воздуха в трубопроводах. Наличие воздуха в трубопроводах может вызывать скачки давления, в результате которых может произойти разрыв или другие повреждения.
- Используйте только те дополнительные принадлежности, на которые имеется разрешение от Mitsubishi Electric; для их установки обратитесь к дилеру или уполномоченному техническому специалисту. Неправильная установка дополнительных принадлежностей может привести к протечке воды, поражению электрическим током или возникновению пожара.
- Не изменяйте конструкцию прибора. При необходимости ремонта обратитесь к дилеру. Если изменения или ремонт выполнены неправильно, это может привести к протечке воды, удару электрическим током или возникновению пожара.
- Пользователю не следует пытаться ремонтировать прибор или перемещать его на другое место. Если прибор установлен неправильно, это может привести к утечке воды, удару электрическим током или возникновению пожара. Если необходимо отремонтировать или переместить кондиционер, обратитесь к дилеру или уполномоченному техническому специалисту.
- По окончании установки убедитесь в отсутствии утечки хладагента. Если хладагент проникнет в помещение и произойдет контакт его с пламенем обогревателя или переносного пищевого нагревателя, образуются ядовитых газов.

1.1. Перед установкой

- ⚠ Осторожно:**
- Не используйте прибор в нестандартной окружающей среде. Установка кондиционера в местах, подверженных воздействию пара, летучих масел (включая машинное масло) или сернистых испарений, местах с повышенной концентрацией соли (таких, как берег моря), или местах, где прибор будет засыпан снегом, может привести к значительному снижению эффективности работы прибора или повреждению его внутренних частей.
- Не устанавливайте прибор в местах, где возможна утечка, возникновение, приток или накопление горючих газов. Если горючий газ будет накапливаться вокруг прибора, это может привести к возникновению пожара или взрыву.

- При использовании режима обогрева на наружном приборе образуется конденсат. Удостоверьтесь, что обеспечен хороший дренаж в районе наружного прибора, если этот конденсат может принести какой-либо вред.
- При монтаже прибора в больнице или центре связи примите во внимание шумовое и электронное воздействие. Работа таких устройств, как инверторы, бытовые приборы, высокочастотное медицинское оборудование и оборудование радиосвязи может вызвать сбой в работе кондиционера или его поломку. Кондиционер также может повлиять на работу медицинского оборудования и медицинское обслуживание, работу коммуникационного оборудования, вызывая искажение изображения на дисплее.

1.2. Перед установкой (перемещением)

- ⚠ Осторожно:**
- Будьте чрезвычайно осторожны при транспортировке приборов. Прибор должны переносить два или более человека, поскольку он весит не менее 20 кг. Не поднимайте прибор за упаковочные ленты. При распаковке прибора или его передвижении используйте защитные перчатки, поскольку можно повредить руки ребристыми деталями или другими частями прибора.
- Утилизируйте упаковочные материалы надлежащим образом. Упаковочные материалы, такие, как гвозди и другие металлические или деревянные части, могут поранить или причинить другие травмы.
- Необходимо периодически производить проверку основного блока наружного прибора и установленных на нем компонентов на разболтанность, наличие трещин или других повреждений. Если такие дефекты оставить неисправленными, прибор может упасть и причинить повреждение или нанести травму.

- Не мойте кондиционер водой. Это может привести к поражению электрическим током.
- Затягивайте все хомуты на муфтах в соответствии со спецификациями, используя ключ с регулируемым усилием. Слишком сильно затянутый хомут муфты по прошествии некоторого времени может сломаться, что вызовет утечку хладагента.





1. Меры предосторожности

1.3. Перед электрическими работами

⚠ Осторожно:

- Обязательно установите автоматические выключатели. В противном случае возможно поражение электрическим током.

ВАЖНО

Убедитесь в том, что используемый прерыватель утечки тока совместим с более высокой гармоникой.

Всегда пользуйтесь прерывателем утечки тока, так как данный прибор оборудован инвертором.

Прерыватель утечки тока, несовместимый с более высокой гармоникой, может стать причиной неправильной работы инвертора.

- Используйте для электропроводки стандартные кабели, рассчитанные на соответствующую мощность. В противном случае может произойти короткое замыкание, перегрев или пожар.

- При монтаже кабелей питания не прикладывайте растягивающих усилий. Если соединения ненадежны, кабель может отсоединиться или порваться, что может привести к перегреву или возникновению пожара.
- Обязательно заземлите прибор. Не присоединяйте провод заземления к газовым или водопроводным трубам, громоотводам или телефонным линиям заземления. Отсутствие надлежащего заземления может привести к поражению электрическим током.
- Используйте автоматические выключатели (прерыватель утечки тока на землю, разъединитель (плавкий предохранитель +В) и предохранитель корпуса) с указанным предельным током. Если предельный ток автоматического выключателя больше, чем необходимо, может произойти поломка или пожар.

1.4. Перед тестовым прогоном

⚠ Осторожно:

- Перед началом эксплуатации проверьте, что все пульта, щитки и другие защитные части правильно установлены. Вращающиеся, нагретые или находящиеся под напряжением части могут нанести травмы.
- Не прикасайтесь ни к каким выключателям влажными руками. Это может привести к поражению электрическим током.

- Не прикасайтесь к трубам с хладагентом голыми руками во время работы прибора. Трубы с хладагентом при работе прибора нагреваются или охлаждаются в зависимости от состояния циркулирующего хладагента. Прикосновение к трубам может привести к ожогу или обморожению.
- После остановки прибора обязательно подождите по крайней мере пять минут перед выключением главного выключателя питания. В противном случае возможна протечка воды или поломка прибора.

1.5. Использование кондиционеров с хладагентом R410A

⚠ Осторожно:

- Для соединения медных или медносплавных бесшовных труб, предназначенных для хладагента, используйте медный фосфор C1220. Удостоверьтесь, что внутри трубы чисты и не содержат никаких вредных загрязнителей, таких как соединения серы, окислители, мелкий мусор или пыль. Используйте трубы указанной толщины. (См. стр. 138) При использовании имеющихся труб, которые применялись для хладагента R22, обратите внимание на следующее.
 - Замените хомуты на муфтах и перезатяните соединенные секции.
 - Не используйте тонкие трубы. (См. стр. 138)
- Храните трубы, предназначенные для установки в закрытом помещении, запечатанными, а также оставьте запечатанными их концы; распаковывайте их непосредственно перед пайкой. (Оставьте коленчатые трубы и т.д. в упаковке.) Если пыль, мелкий мусор или влага попадут в трубопроводы хладагента, может произойти порча масла или поломка компрессора.
- Используйте в качестве масла охлаждения для покрытия соединительных муфт масло сложного или простого эфира или алкилбензол (в небольшом количестве). Если в масле охлаждения присутствует минеральное масло, может произойти порча масла.
- Используйте только хладагент R410A. В случае использования другого хладагента хлор может испортить масло.

- Используйте нижеперечисленные инструменты, специально предназначенные для работы с хладагентом R410A. Для работы с хладагентом R410A необходимы следующие инструменты. При возникновении каких-либо вопросов обратитесь к ближайшему дилеру.

Инструменты (для R410A)	
Набор шаблонов	Инструмент для затяжки муфт
Шланг зарядки	Калибр регулирования размера
Детектор утечки газа	Адаптер вакуумного насоса
Ключ с регулируемым усилием	Электронный измеритель зарядки хладагента

- Используйте только специальные инструменты. Попадание пыли, мелкого мусора или влаги в трубопроводы хладагента может привести к порче масла охлаждения.
- Не используйте для зарядки баллон. Использование баллона для зарядки приведет к изменению состава хладагента и снижению эффективности работы прибора.

2. Монтажная схема и детали

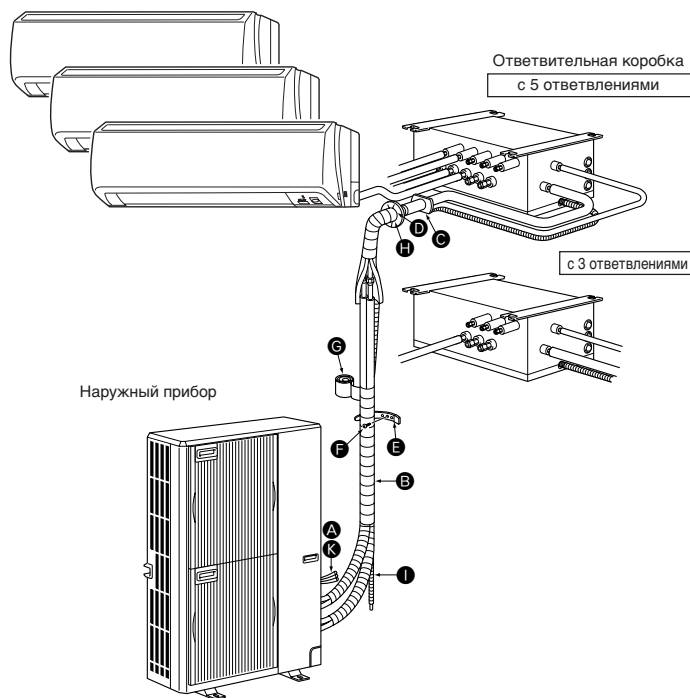


Fig. 2-1

2.1. Перед установкой (Fig. 2-1)

Данное руководство по монтажу относится только к установке наружного прибора. Информация об установке внутренних приборов и ответвительной коробки приводится в руководстве по монтажу, прилагаемому к каждому прибору.

Любые конструкционные изменения, необходимые для монтажа, должны отвечать требованиям местных постановлений в строительной сфере.

Эта схема предназначена для иллюстрации конфигурации принадлежностей. Для осуществления фактического монтажа, наружный прибор необходимо повернуть на 180°.

Прибор должен устанавливаться подрядчик, имеющий специальное разрешение, согласно требованиям местных постановлений.

Примечание:

Размеры, приведенные около стрелок выше, необходимы для обеспечения производительности кондиционера. Устанавливайте прибор в наиболее широком месте, насколько это возможно, для последующего обслуживания или ремонта.

Детали, подлежащие самостоятельному приобретению

A	Соединительный провод ответвительной коробки/наружного прибора (3-х жильный, ϕ от 1,6 до 2,0 мм/AWG14-AWG12)	1
B	Удлинительная труба	1
C	Манжета для отверстия в стене	1
D	Крышка для отверстия в стене	1
E	Полоска для крепления труб (количество зависит от длины трубопровода).	от 2 до 7
F	Крепежный винт для ϕ 4 x 20 мм (количество зависит от длины трубопровода).	от 2 до 7
G	Лента трубопровода	1
H	Шпаклевка	1
I	Дренажный шланг (твердая труба из ПВХ VP16)	1
J	Охлаждающее масло	1
K	Кабель электропитания (2-х жильный, ϕ 2,6 мм/AWG10)	1



3. Место монтажа

3.1. Трубы хладагента

См. раздел 5.2. Длина труб и разность высот.

3.2. Выбор места установки наружного прибора

- Не устанавливайте прибор в местах, подверженных воздействию прямых солнечных лучей или других источников нагрева.
- Выберите такое размещение, чтобы шум при работе прибора не беспокоил окружающих.
- Выберите место, удобное для проведения кабелей и трубопроводов к источнику питания и внутреннему прибору.
- Не устанавливайте прибор в местах, где возможна утечка, возникновение, приток или накопление горючих газов.
- Примите во внимание, что во время работы прибора из него может капать вода.
- Выберите место, способное выдержать вес и вибрацию прибора.
- Не устанавливайте прибор в местах, где он может быть засыпан снегом. В тех регионах, где возможны сильные снегопады, требуется принять специальные меры предосторожности (например, разместить прибор повыше или смонтировать на воздухозаборнике козырек) с целью предотвращения закупорки воздухозаборника снегом или прямого воздействия ветра. В противном случае возможно уменьшение потока воздуха, что может привести к сбою.
- Не устанавливайте прибор в местах, подверженных влиянию летучих масел, пара или сернистых испарений.
- Для транспортировки наружного прибора используйте четыре ручки, расположенные на приборе слева, справа, спереди и сзади. При переносе прибора за нижнюю часть можно придавить руки или пальцы.

3.3. Контурные габариты (Наружный прибор) (Fig. 3-1)

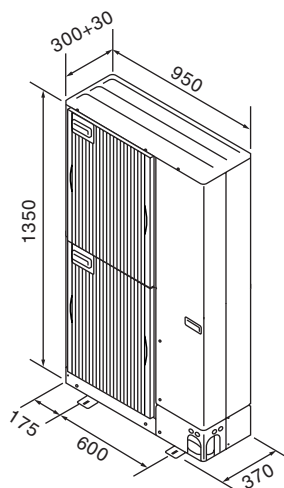


Fig. 3-1

Ограничения по монтажу внутреннего прибора

Вам необходимо обратить внимание на то, что к данному наружному прибору можно подключить внутренние приборы следующих моделей.

- Можно подключать внутренние приборы с номерами моделей 22, 25, 35, 50, 60, 71, 80. В таблице ниже приводятся возможные комбинации внутренних приборов по схеме 2-8 в помещении.

Проверка

Номинальную мощность следует определить с учетом таблицы ниже. Количество приборов ограничено числом от 2 до 8. На следующем этапе, убедитесь, что общая выбранная номинальная мощность будет находиться в пределах 4,4 - 18,5 кВт.

Пример:

MSZ-60	=	6,0	} Общая номинальная мощность 18,0 ≤ 18,5 кВт
SEZ-35	=	3,5	
SLZ-35	=	3,5	
SEZ-25	=	2,5	
SLZ-25	=	2,5	

Тип внутреннего прибора	22	25	35	50	60	71	80
Номинальная мощность (охлаждение) (кВт)	2,2	2,5	3,5	5,0	6,0	7,1	8,0

Комбинации, в которых общая мощность внутренних приборов превышает мощность наружного прибора (=14,0 кВт), понизят производительность каждого внутреннего прибора по охлаждению до уровня ниже его номинальной производительности по охлаждению. Следовательно, по мере возможности, комбинируйте внутренние приборы с наружным прибором, не выходя за пределы мощности наружного прибора (=14,0 кВт).

3.4. Вентиляция и сервисное пространство

3.4.1. Установка в местах, где возможен сильный ветер

При монтаже наружного прибора на крыше или другом месте, не защищенном от ветра, расположите вентиляционную решетку прибора так, чтобы она не подвергалась воздействию сильного ветра. Сильный ветер, дующий прямо в выходное отверстие, может препятствовать нормальному потоку воздуха, что может привести к сбою. Ниже приведены три примера соблюдения мер предосторожности против сильного ветра.

- ① Расположите прибор так, чтобы выходное отверстие было направлено к самой близкой из доступных стен на расстоянии около 50 см от стены. (Fig. 3-2)
- ② Установите дополнительный воздуховод выходного отверстия и основной воздуховод, если прибор установлен в месте, где сильный ветер от тайфуна и др. может попадать непосредственно в вентиляционную решетку. (Fig. 3-3)
 - Ⓐ Воздуховод выходного отверстия
- ③ По возможности разместите прибор так, чтобы воздух из выходного отверстия выдувался в направлении, перпендикулярном к сезонному направлению ветра. (Fig. 3-4)
 - Ⓑ Направление ветра

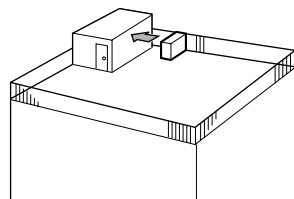


Fig. 3-2

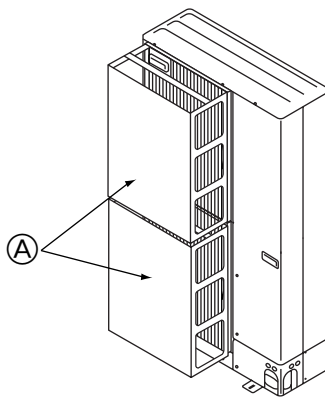


Fig. 3-3

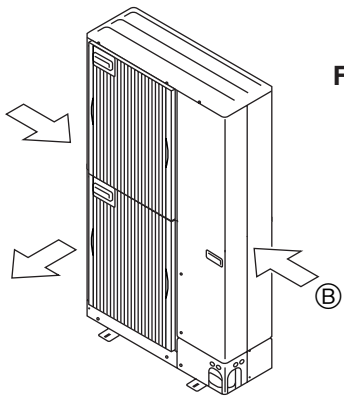


Fig. 3-4



3. Место монтажа

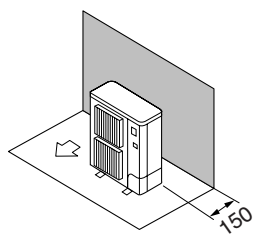


Fig. 3-5

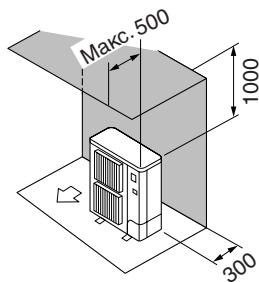


Fig. 3-6

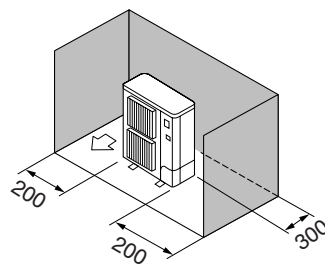


Fig. 3-7

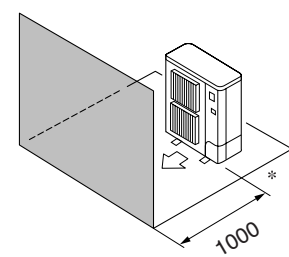


Fig. 3-8

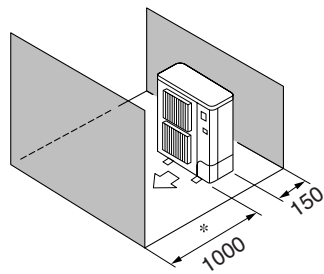


Fig. 3-9

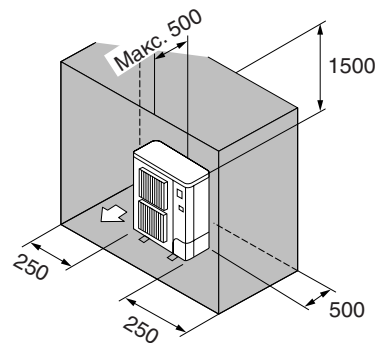


Fig. 3-10

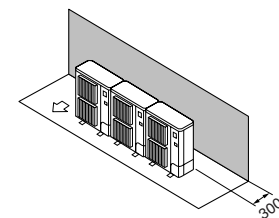


Fig. 3-11

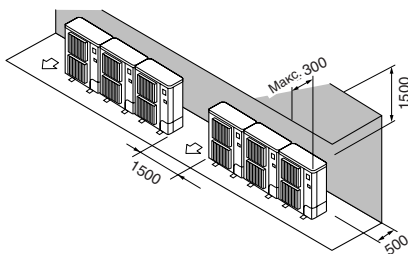


Fig. 3-12

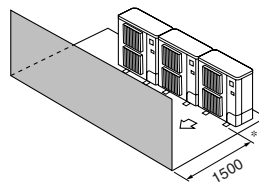


Fig. 3-13

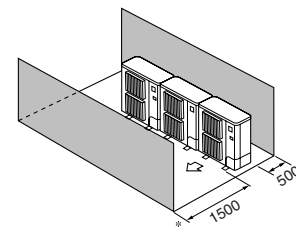


Fig. 3-14

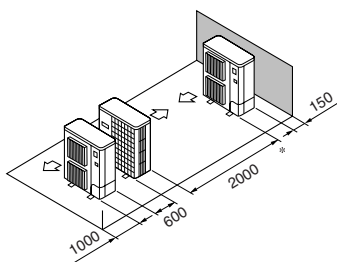


Fig. 3-15

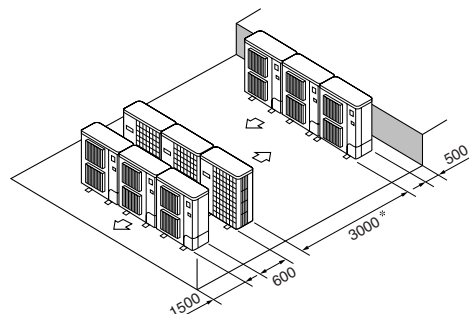


Fig. 3-16

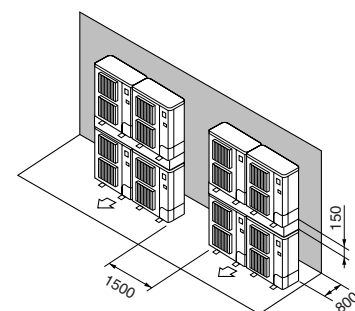


Fig. 3-17

3.4.2. При установке одиночного наружного прибора

Минимальные размеры включают, за исключением указанных Макс., значит Максимальных размеров, следующие размеры. См. соответствующие значения для каждого случая.

- ① Окружающие предметы - только сзади (Fig. 3-5)
- ② Окружающие предметы - только сзади и сверху (Fig. 3-6)
- ③ Окружающие предметы - только сзади и с боковых сторон (Fig. 3-7)
- ④ Окружающие предметы - только спереди (Fig. 3-8)
 - * При использовании дополнительной направляющей воздуховыпускного отверстия, зазор составляет 500 мм или больше.
- ⑤ Окружающие предметы - только спереди и сзади (Fig. 3-9)
 - * При использовании дополнительной направляющей воздуховыпускного отверстия, зазор составляет 500 мм или больше.
- ⑥ Окружающие предметы - только сзади, с боковых сторон и сверху (Fig. 3-10)
 - Не используйте дополнительные воздуховоды для восходящего потока воздуха.

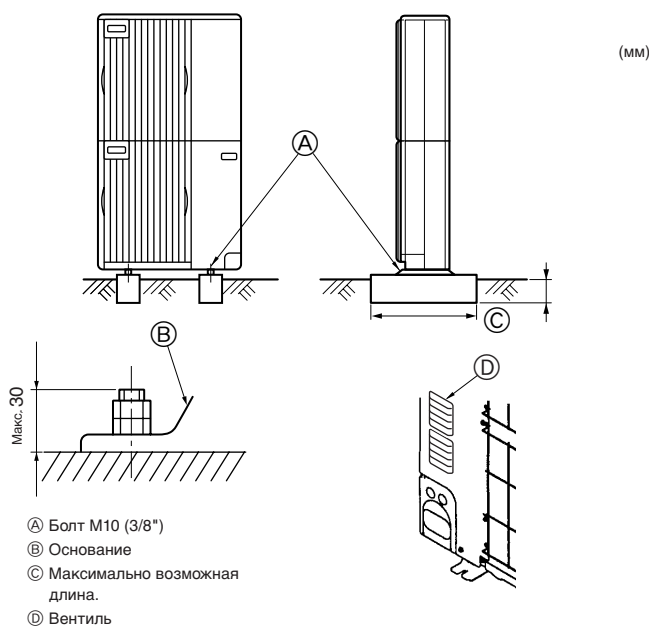
3.4.3. При установке нескольких наружных приборов

Оставьте пространство в 10 мм или больше между приборами.

- ① Окружающие предметы - только сзади (Fig. 3-11)
 - Не следует устанавливать рядом более трех приборов. Приборы должны находиться на указанном расстоянии друг от друга.
- ② Окружающие предметы - только сзади и сверху (Fig. 3-12)
 - Не используйте дополнительные воздуховоды для восходящего потока воздуха.
- ③ Окружающие предметы - только спереди (Fig. 3-13)
 - * При использовании дополнительной направляющей воздуховыпускного отверстия, зазор составляет 1000 мм или больше.
- ④ Окружающие предметы - только спереди и сзади (Fig. 3-14)
 - * При использовании дополнительной направляющей воздуховыпускного отверстия, зазор составляет 1000 мм или больше.
- ⑤ Расположение приборов в один горизонтальный ряд (Fig. 3-15)
 - * При использовании дополнительного воздуховода выходного отверстия для восходящего потока воздуха, расстояние должно быть 1000 мм или больше.
- ⑥ Расположение приборов в несколько горизонтальных рядов (Fig. 3-16)
 - * При использовании дополнительного воздуховода выходного отверстия для восходящего потока воздуха расстояние должно быть 1500 мм или более.
- ⑦ Расположение приборов вертикальными рядами (Fig. 3-17)
 - Можно вертикально расположить до двух приборов.
 - Рядом должно быть установлено не более двух вертикальных рядов. Приборы должны находиться на указанном расстоянии друг от друга.



4. Установка наружного прибора



- Обязательно устанавливайте прибор на твердой ровной поверхности для предотвращения его дребезжания во время эксплуатации. (Fig. 4-1)

<Требования к фундаменту>

Фундаментный болт	M10 (3/8")
Толщина бетона	120 мм
Длина болта	70 мм
Несущая способность	320 кг

- Убедитесь в том, что фундаментный болт в пределах 30 мм от нижней поверхности основания.
- Надежно прикрепите основание прибора с помощью четырех фундаментных болтов M10 к твердой поверхности.

Установка наружного прибора

- Не блокируйте вентиль. Если вентиль заблокирован, это будет препятствовать работе, что может привести к поломке.
- Кроме предусмотренных изначально, используйте установочные отверстия в задней стенке прибора для подсоединения проводов и т.д., если возникнет такая необходимость. Для установки на место используйте шурупы-саморезы ($\varnothing 5 \times 15$ мм или больше).

Предупреждение:

- Прибор должен быть установлен на конструкции, способной выдержать его вес. Прибор, установленный на неустойчивой конструкции, может упасть и причинить повреждение или нанести травму.
- Прибор должен быть установлен согласно инструкциям, чтобы свести к минимуму риск повреждения от землетрясений, тайфунов или сильных порывов ветра. Неправильно установленный прибор может упасть и причинить повреждение или нанести травму.

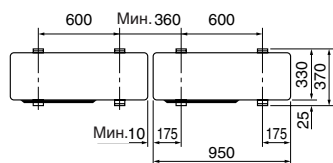


Fig. 4-1

5. Прокладка труб хладагента

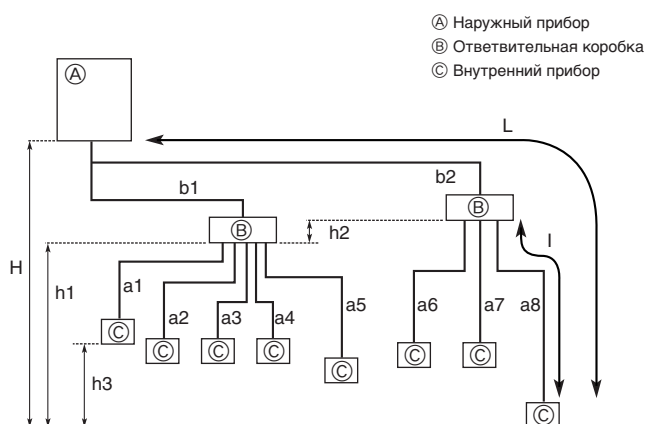


Fig. 5-1

5.1. Меры предосторожности для устройств, в которых используется хладагент марки R410A

- См. стр. 135, на которой приведены не перечисленные ниже меры предосторожности относительно использования кондиционеров с хладагентом R410A.
- Используйте в качестве масла охлаждения для покрытия соединительных муфт масло сложного или простого эфира или алкилбензол (небольшое количество).
- Для соединения медных или медносплавных бесшовных труб, предназначенных для хладагента, используйте медный фосфор S1220. Используйте трубы для хладагента соответствующей толщины для каждого случая; значения толщины приведены в таблице ниже. Удостоверьтесь, что изнутри трубы чисты и не содержат никаких вредных загрязнителей, таких, как соединения серы, окислители, мелкий мусор или пыль.

Предупреждение:

При монтаже или перемещении кондиционера используйте только указанный хладагент (R410A) для заполнения трубопроводов хладагента. Не смешивайте его ни с каким другим хладагентом и не допускайте наличия воздуха в трубопроводах. Наличие воздуха в трубопроводах может вызывать скачки давления, в результате которых может произойти разрыв или другие повреждения.

$\varnothing 6,35, \varnothing 9,52, \varnothing 12,7$	Толщина 0,8 мм
$\varnothing 15,88$	Толщина 1,0 мм

- Не используйте трубы более тонкие, чем указано выше.

Допустимая длина (в одну сторону)	Общая длина трубопровода	$b1+b2+a1+a2+a3+a4+a5+a6+a7+a8 \leq 115$ m
	Длина самого дальнего трубопровода (L)	$b2+a8 \leq 70$ m ($b2 \leq 55$ m, $a8 \leq 15$ m)
	Длина трубопровода между наружным прибором и ответвительными коробками	$b1+b2 \leq 55$ m
	Длина самого дальнего трубопровода после ответвительной коробки (l)	$a8 \leq 15$ m
Допустимая разность высот (в одну сторону)	Общая длина трубопровода между ответвительными коробками и внутренними приборами	$a1+a2+a3+a4+a5+a6+a7+a8 \leq 60$ m
	На участке внутренний прибор/наружный прибор (H)*1	$H \leq 30$ m (Если наружный прибор установлен выше внутреннего прибора) $H \leq 20$ m (Если наружный прибор установлен ниже внутреннего прибора)
	На участке ответвительная коробка/внутренний прибор (h1)	$h1 + h2 \leq 15$ m
	В каждом ответвительном приборе (h2)	$h2 \leq 15$ m
	В каждом внутреннем приборе (h3)	$h3 \leq 12$ m
Количество сгибов		$ b1+a1 , b1+a2 , b1+a3 , b1+a4 , b1+a5 , b2+a6 , b2+a7 , b2+a8 \leq 15$

*1 Ответвительную коробку следует располагать на уровне между наружным прибором и внутренними приборами.

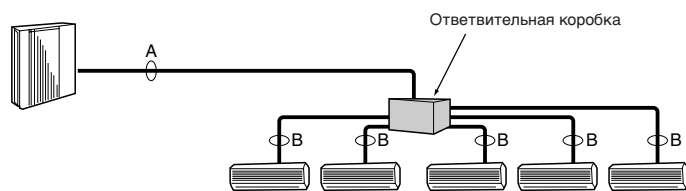
5.2. Длина труб и разность высот (Fig. 5-1)

Фланцевые соединения

- В данном оборудовании используются фланцевые соединения на каждом внутреннем приборе и по сторонам ответвительной коробки и наружного прибора.
- Снимите крышку клапана наружного прибора, затем подсоедините трубу.
- Трубы хладагента используются для соединения ответвительной коробки и наружного прибора.

5. Прокладка труб хладагента

- При использовании ответвительной коробки с 1 ответвлением
Используется фланцевое соединение. (Без пайки)



- При использовании ответвительных коробок с 2 ответвлениями

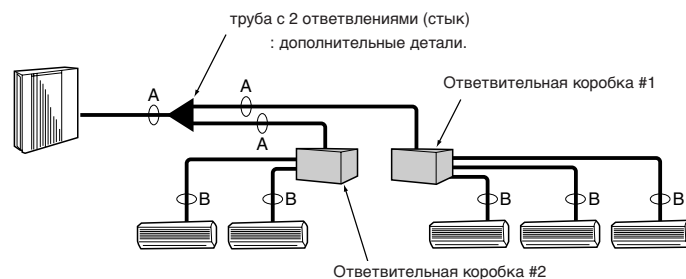


Fig. 5-2

(1) Размер клапана для наружного прибора

Для жидкости	ø9,52 мм
Для газа	ø15,88 мм

(2) Размер клапана для ответвительной коробки

ПРИБОР	Жидкостная труба	газовая труба
А ПРИБОР	ø6,35 мм	ø9,52 мм
В ПРИБОР	ø6,35 мм	ø9,52 мм
С ПРИБОР	ø6,35 мм	ø9,52 мм
Д ПРИБОР	ø6,35 мм	ø9,52 мм
Е ПРИБОР	ø6,35 мм	ø12,7 мм

* тип с 3 ответвлениями: только прибор А, В, С

Формула преобразования

1/4 F	ø6,35
3/8 F	ø9,52
1/2 F	ø12,7
5/8 F	ø15,88
3/4 F	ø19,05

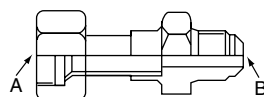


Fig. 5-3

5.3. Добавление хладагента

- Если общая длина труб ($b_1+b_2+a_1+a_2+a_3+a_4+a_5+a_6+a_7+a_8$) не превышает 40 м, дополнительно добавлять хладагент не нужно.
- Если общая длина труб превышает 40 м, добавьте в прибор дополнительное количество хладагента R410A в соответствии со значениями допустимой длины труб в таблице ниже.

* При остановленном приборе, добавьте в него дополнительное количество хладагента через жидкостный запорный клапан после создания вакуума в удлинительных трубах и внутреннем приборе. При работающем приборе, добавьте хладагент в газовый контрольный клапан с помощью устройства для безопасной зарядки. Не добавляйте жидкий хладагент непосредственно в контрольный клапан.

После зарядки прибора хладагентом, запишите количество добавленного хладагента на бирке обслуживания (прикрепленной к прибору).

См. раздел "1.5. Использование кондиционеров с хладагентом R410A" для получения дополнительной информации.

Общая длина трубопровода ($b_1+b_2+a_1+a_2+a_3+a_4+a_5+a_6+a_7+a_8$)	41-50 м	51-70 м	71-90 м	91-115 м
Количество дополнительного добавляемого хладагента	0,9 кг	1,7 кг	2,5 кг	3,5 кг

5.4. Выбор размера труб (Fig. 5-2)

	A	B
Жидкость (мм)	ø9,52	Размер трубопроводного соединения отличается в зависимости от типа и мощности внутренних приборов. Выберите одинаковые трубопроводные соединения ответвительной коробки и внутреннего прибора. Если размер трубопроводного соединения ответвительной коробки не совпадает с размером трубопроводного соединения внутреннего прибора, воспользуйтесь дополнительными стыками (деформированными) с различными диаметрами, чтобы подсоединить их к стороне ответвительной коробки. (Подсоедините деформированный стык непосредственно к стороне ответвительной коробки.)
Газ (мм)	ø15,88	

Стык с различными диаметрами (дополнительные детали) (Fig. 5-3)

Наименование модели	Диаметр подсоединяемых труб		Диаметр A	Диаметр B
	мм	мм		
MAC-A454JP	ø9,52	→ ø12,7	ø9,52	ø12,7
MAC-A455JP	ø12,7	→ ø9,52	ø12,7	ø9,52
MAC-A456JP	ø12,7	→ ø15,88	ø12,7	ø15,88
PAC-493PI	ø6,35	→ ø9,52	ø6,35	ø9,52
PAC-SG76RJ-E	ø9,52	→ ø15,88	ø9,52	ø15,88

Подготовка трубопровода

① В таблице ниже приводятся спецификации имеющихся в продаже труб.

Наружный диаметр	Толщина изоляции		Изоляционный материал
	мм	мм	
6,35	8	Теплостойкий пенопласт, удельная масса 0,045	
9,52	8		
12,7	8		
15,88	8		

- ② Убедитесь, что 2 трубы хладагента имеют изоляцию, чтобы предотвратить конденсацию.
- ③ Радиус сгиба трубы хладагента должен составлять 100 мм или больше.

⚠ Осторожно:

Обязательно используйте изоляцию указанной толщины. Чрезмерная толщина может привести к неправильному монтажу внутреннего прибора и ответвительной коробки, а недостаточная толщина может привести к стеканию росы.

труба с 2 ответвлениями (Стык): Дополнительные детали (В зависимости от метода подсоединения, Вы можете выбрать наиболее подходящую деталь.)

Наименование модели	Метод подсоединения
MSDD-50AR-E	фланец
MSDD-50BR-E	пайка

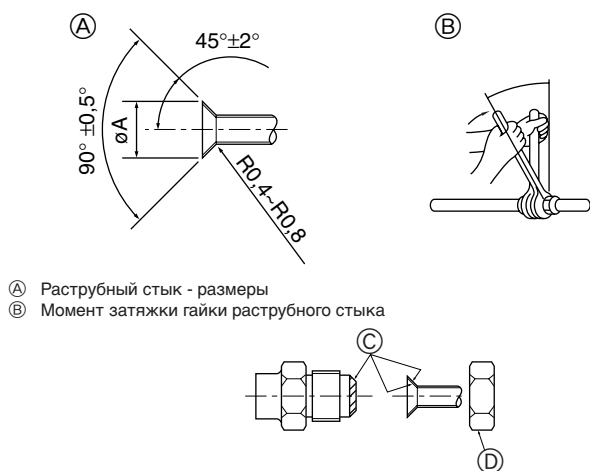
■ Процедура монтажа (труба с 2 ответвлениями (Стык))

См. Руководства по монтажу MSDD-50AR-E и MSDD-50BR-E.

Удаление хладагента при переносе внутренних и внешних приборов на другое место (откачка)

- ① Подсоедините распределительную гребенку прибора (включая манометр) к сервисному порту около газового стопорного клапана внешнего прибора с таким расчетом, чтобы можно было измерить давление хладагента.
- ② Включите электропитание (автоматический выключатель).
- ③ Закройте стопорный клапан жидкости и выполните тестовый прогон режима охлаждения (переключатели SW4-1: ВКЛ и SW4-2: ВЫКЛ).
- ④ Когда давление упадет до 0,05–0,00 МПа* (примерно 0,5–0,0 кгс/см²), полностью закройте газовый стопорный клапан.
 - * Если в систему кондиционирования воздуха было закачено слишком много хладагента, давление может не снизиться до 0,5 кгс/см². Если это произошло, удалите весь хладагент из системы с помощью собирающего устройства и после переноса внутреннего или внешнего прибора на новое место снова зарядите систему.
- ⑤ Выключите режим кондиционирования воздуха (SW4-1: ВКЛ и SW4-2: ВЫКЛ).
- ⑥ Выключите электропитание (автоматический выключатель).

5. Прокладка труб хладагента



(A) (Fig. 5-4)

Fig. 5-8

Медная труба O.D. (мм)	Размеры раструба, диаметр A (мм)
ø6,35	8,7 - 9,1
ø9,52	12,8 - 13,2
ø12,7	16,2 - 16,6
ø15,88	19,3 - 19,7

(B) (Fig. 5-4)

Медная труба O.D. (мм)	Гайка раструбного стыка O.D. (мм)	Момент затяжки (Н·м)*
ø6,35	17	14 - 18
ø6,35	22	34 - 42
ø9,52	22	34 - 42
ø9,52	26	49 - 61
ø12,7	26	49 - 61
ø12,7	29	68 - 82
ø15,88	29	68 - 82
ø15,88	36	100 - 120

*1 Нм \approx 10 кгс см

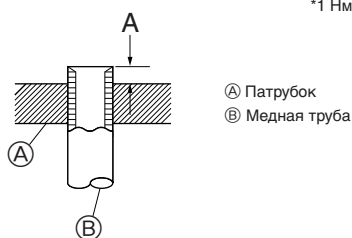
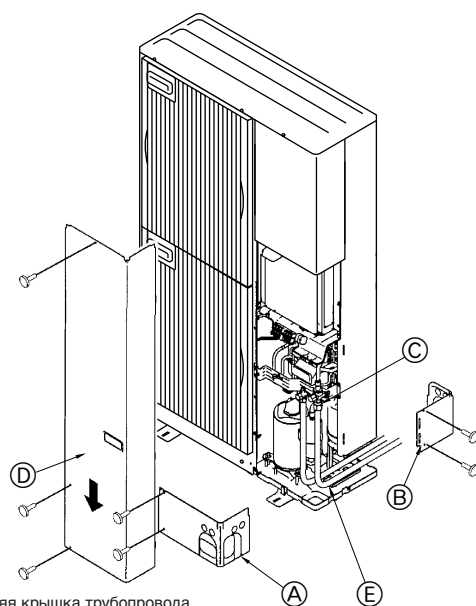


Fig. 5-9



- (A) Передняя крышка трубопровода
- (B) Крышка трубопровода
- (C) Запорный кран
- (D) Эксплуатационная панель
- (E) Радиус изгиба: 100-150 мм

Fig. 5-10

5.5. Соединение труб (Fig. 5-8)

- При использовании медных труб, имеющихся в продаже, оберните трубы для жидкости и газа имеющимися в продаже изоляционными материалами (с теплозащитой от 100 °C или выше, толщиной не менее 12 мм).
- Внутренняя часть дренажной трубы должна быть обернута в пенополиэтиленовый изолирующий материал (удельный вес 0,03; толщина 9 мм или более).
- Нанесите тонкий слой масла хладагента на контактную поверхность труб и соединений перед тем, как затягивать гайку с фланцем. (A)
- Для затягивания трубных соединений используйте два гаечных ключа. (B)
- Используйте детектор утечки или мыльный раствор для проверки утечки газа после завершения всех соединений.
- Нанесите машинное масло охлаждения на всю поверхность области присоединения муфты. (C)
- Использование гайки раструбного стыка. (D)

■ Размер трубы (Наружный прибор - Ответвительная коробка)

Размер трубы (мм)	Жидкость	
	газ	ø9,52

Согласование подключаемого внутреннего прибора зависит от района/области/страны.

■ Размер трубы (Ответвительная коробка - Внутренний прибор) *B случае внутреннего прибора серии M или серии S

Тип внутреннего прибора	(kW)	22	25	35	50	60	71	80
		Жидкость	ø6,35	ø6,35	ø6,35	ø6,35	ø6,35	ø9,52
Размер трубы (мм)	газ	ø9,52	ø9,52	ø9,52	ø12,7	ø15,88*	ø15,88	ø15,88

* При использовании внутреннего прибора серии MEXZ типа 60, используйте дополнительную конусную гайку для подсоединения внутреннего прибора с газовой стороны.

Не используйте конусную гайку (газовая сторона), прилагаемую к внутреннему прибору. Если она используется, может возникнуть утечка газа или даже выход трубы.

■ Размер трубы (Ответвительная коробка - Внутренний прибор) *B случае внутреннего прибора серии P

Тип внутреннего прибора	(kW)	35	50	60	71
		Жидкость	ø6,35	ø6,35	ø9,52
Размер трубы (мм)	газ	ø12,7	ø12,7	ø15,88	ø15,88

При использовании внутренних приборов типов 35, 50 серии P, используйте конусную гайку, прилагаемую к внутреннему прибору. Не используйте конусную гайку (из комплекта принадлежностей к внутреннему прибору). Если она используется, может возникнуть утечка газа или даже экстракция трубы.

- При изгибе труб будьте осторожны, чтобы не допустить их поломки. Рекомендуются радиусы изгиба от 100 мм до 150 мм.
- Удостоверьтесь, что трубы не соприкасаются с компрессором. Такое соприкосновение может вызывать лишний шум или вибрацию.

- Соединение труб производится, начиная от внутреннего прибора. Хомуты на муфтах следует затягивать с помощью ключа с регулируемым усилием.
- Установите трубы для жидкости и для газа и нанесите тонкий слой масла охлаждения (на соответствующее место).
- В случае использования обычного уплотнения трубы, обратитесь к таблице 2 для справки о соединении труб для хладагента R410A. Для проверки размеров A можно использовать шаблон подгонки размера.

Таблица 2 (Fig. 5-9)

Медная труба O.D. (мм)	A (мм)	
	Инструмент раструбного стыка для R410A	Инструмент раструбного стыка для R22-R407C
	Тип муфты	
ø6,35	0 - 0,5	1,0 - 1,5
ø9,52	0 - 0,5	1,0 - 1,5
ø12,7	0 - 0,5	1,0 - 1,5
ø15,88	0 - 0,5	1,0 - 1,5

5.6. Прокладка труб хладагента (Fig. 5-10)

Снимите эксплуатационную панель (D) (три винта), а также переднюю крышку трубопровода (A) (два винта) и заднюю крышку трубопровода (B) (два винта).

- Трубы хладагента имеют защитную оболочку
- Трубы могут быть обернуты защитной изоляцией до диаметра ø90 до или после соединения. Вырежьте кусок в покрытии трубы по канавке и оберните трубы. Щель на входе трубы
- Используйте замазку или герметик, чтобы загерметизировать входное отверстие для трубы и ликвидировать все щели. (Если имеются незакрытые отверстия, прибор может издавать шум, а также в него могут проникнуть вода и пыль, что может привести к поломке.)

5. Прокладка труб хладагента

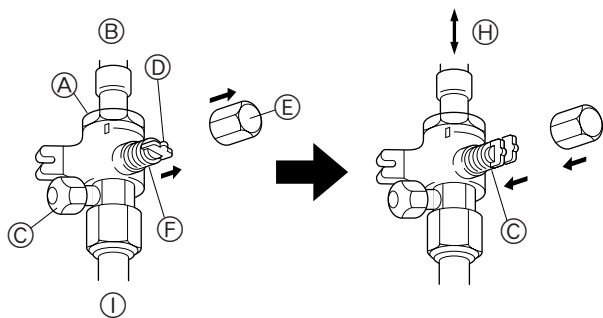


Fig. 5-11

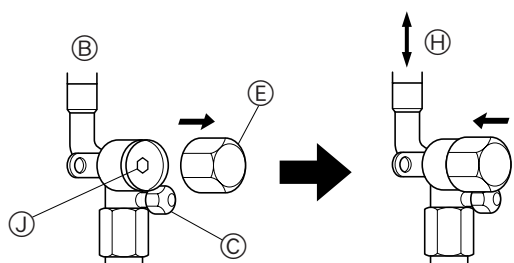


Fig. 5-12

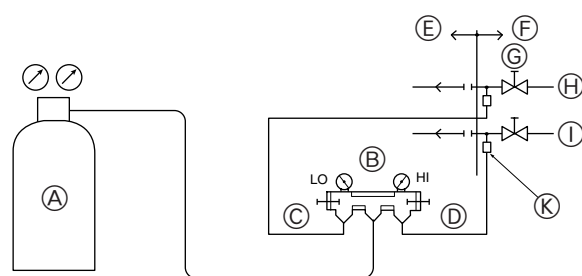
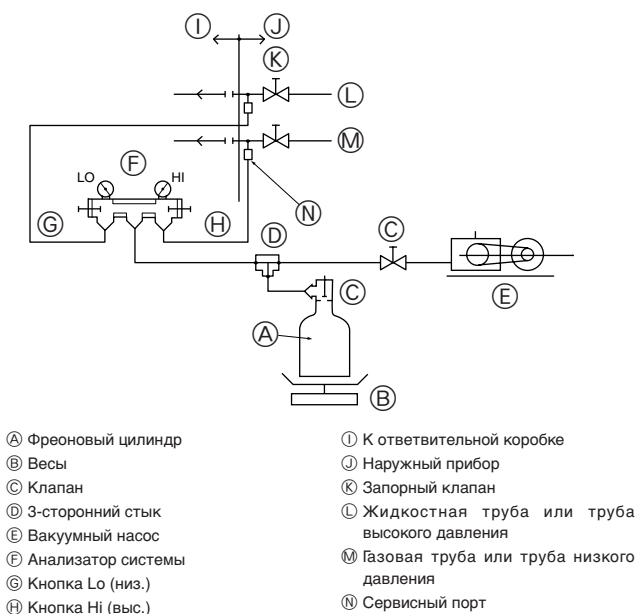


Fig. 5-13



- | | |
|----------------------|--|
| А Фреоновый цилиндр | И К ответственной коробке |
| Б Весы | J Наружный прибор |
| С Клапан | К Запорный клапан |
| Д 3-сторонний стык | Л Жидкостная труба или труба высокого давления |
| Е Вакуумный насос | М Газовая труба или труба низкого давления |
| Ф Анализатор системы | Н Сервисный порт |
| Г Кнопка Lo (низ.) | |
| Д Кнопка Hi (выс.) | |

Fig. 5-14

5.7. Меры предосторожности при подсоединении трубопроводов/работе с клапаном

- Осуществляйте подсоединение трубопровода и работу с клапаном аккуратно, в соответствии с рисунком ниже.
- Загерметизируйте изоляционный материал для предотвращения проникновения воды в изоляционный материал, закрывающий стыки труб хладагента.
- После создания вакуума и зарядки хладагента, убедитесь, что рукоятка полностью открыта. При работе с закрытым клапаном, непредусмотренное давление может воздействовать на сторону высокого или низкого давления контура хладагента, повреждая компрессор и т.д.
- Определите количество дополнительного добавляемого хладагента (см. раздел "5.3. Добавление хладагента"), и осуществите зарядку дополнительного хладагента через сервисный порт по завершении работ по подсоединению трубопроводов.
- После окончания работы, плотно затяните сервисный порт (12-15 Нм) и крышку (20-25 Нм) для предотвращения утечки газа.

*1 Нм ≈ 10 кгс см

Метод полного открытия запорного клапана (газовая сторона) (Fig. 5-11)

1. Снимите крышку, потяните рукоятку на себя, затем поверните ее против часовой стрелки на четверть оборота.
2. Установите крышку на место и затяните ее.

(Жидкостная сторона) (Fig. 5-12)

1. Снимите крышку и поверните шток клапана против часовой стрелки до упора с помощью шестигранного ключа на 4 мм. Остановите поворот, когда он достигнет упора. (Ø9,52: Примерно 10 оборотов)

- | | |
|--------------------|---|
| А Клапан | Г Полностью открыт |
| Б Сторона прибора | И (Боковая установка) Сторона трубопровода хладагента |
| С Сервисный порт | Ж Полностью закрыт |
| Д Рукоятка | И Направление входящего потока хладагента |
| Е Крышка | К Отверстие для ключа |
| Ф Полностью закрыт | |

5.8. Проверка герметичности и создание вакуума (Fig. 5-13)

① Проверка герметичности (Fig. 5-13)

Проверку герметичности следует осуществлять при помощи нагнетания азота. Метод проверки приведен на следующем рисунке.

- (1) Подключение проверочного инструмента. Осуществите проверку с закрытым запорным клапаном. Также обязательно создайте избыточное давление в жидкостной трубе или трубе высокого давления и в газовой трубе или трубе низкого давления.
- (2) Не нагнетайте давление сразу до достижения указанного давления; добавляйте давление постепенно.
 - ① Создайте давление в 0,5 МПа (5 кгс/см²G), подождите пять минут, и убедитесь в том, что давление не падает.
 - ② Создайте давление в 1,5 МПа (15 кгс/см²G), подождите пять минут, и убедитесь в том, что давление не падает.
 - ③ Создайте давление в 4,15 МПа (41,5 кгс/см²G) и измерьте температуру окружающей среды и давление хладагента.
- (3) Если указанное давление поддерживается на том же уровне примерно в течение суток и не падает, трубы прошли проверку, и утечек нет.
 - Если температура окружающей среды изменится на 1°C, давление изменится примерно на 0,03 МПа (0,3 кгс/см²G). Сделайте необходимые исправления.
- (4) Если на этапах (2) или (3) давление падает, имеется утечка газа. Найдите источник утечки газа.

② Создание вакуума (Fig. 5-14)

Вакуум необходимо создавать через сервисный порт, установленный на запорном клапане внутреннего прибора и подключенный к вакуумному насосу, который обычно используется и для жидкостной трубы или трубы высокого давления, и для газовой трубы или трубы низкого давления. (Создавайте вакуум в жидкостной трубе или трубе высокого давления и в газовой трубе или трубе низкого давления при закрытом запорном клапане.)

Помните: Не производите продувку с использованием хладагента.

⚠ Предупреждение:

При установке или перемещении прибора в другое место, не подмешивайте ничего, кроме указанного хладагента, в контур охлаждения. Если произойдет смешивание с воздухом, в контуре охлаждения может образоваться непредусмотренное давление, что приведет к разрыву трубы.

* Необходимо использовать высокоточный гравиметр с точностью до 0,1 кг. Если у Вас нет высокоточного гравиметра, Вы можете воспользоваться зарядным цилиндром.

Примечание:

- Используйте коллектор манометра, зарядный шланг и другие детали для хладагента, указанного на приборе.
- Используйте гравиметр. (С точностью до 0,1 кг)

6. Дренажные трубы

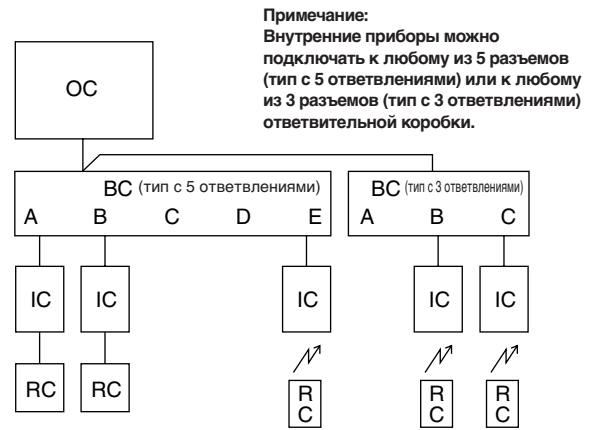
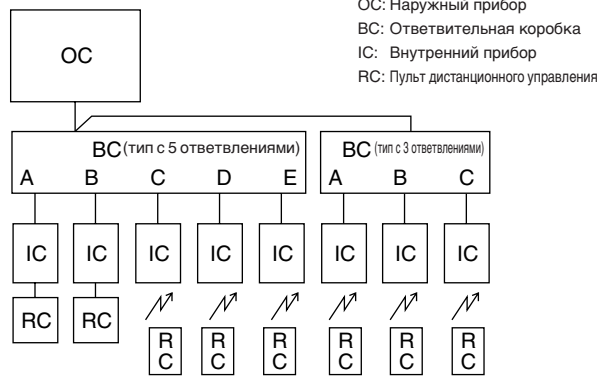
Соединение дренажных труб наружного прибора

При необходимости дренажа используйте сливное гнездо или дренажный поддон (дополнительно).

Сливное гнездо	PAC-SG61DS-E
Дренажный поддон	PAC-SG64DP-E

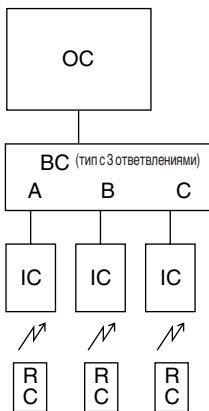
7. Электрические работы

[1] Основные системы

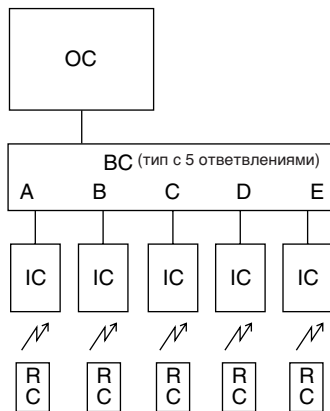


[2] Стандартные системы

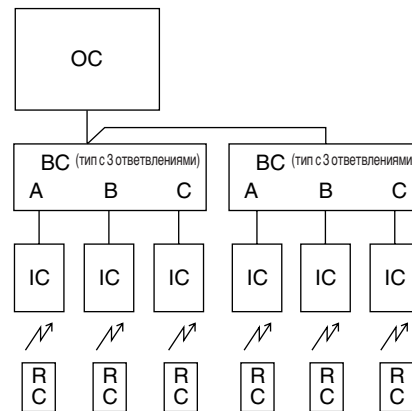
2-1. Только тип с 3 ответвлениями



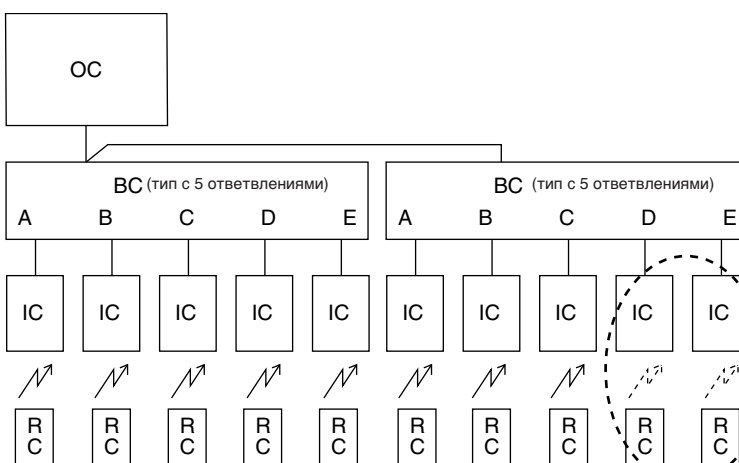
2-2. Только тип с 5 ответвлениями



2-3. 2 ответвительные коробки (тип с 3 ответвлениями)



2-4. 2 ответвительные коробки (тип с 5 ответвлениями, максимум 8 внутренних приборов)



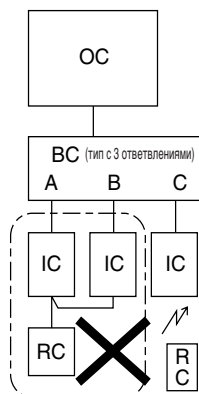
1. К одному наружному прибору можно подключить до 2 ответвительных коробок.
2. К системе можно подключить до 8 внутренних приборов.



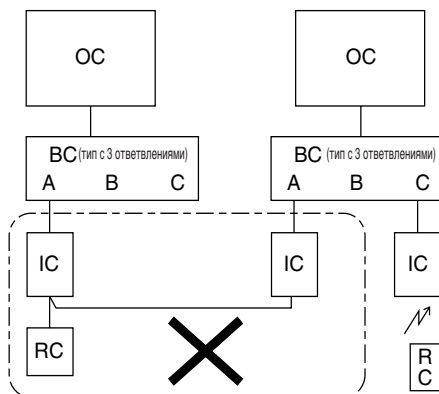
7. Электрические работы

[3] Неправильные системы

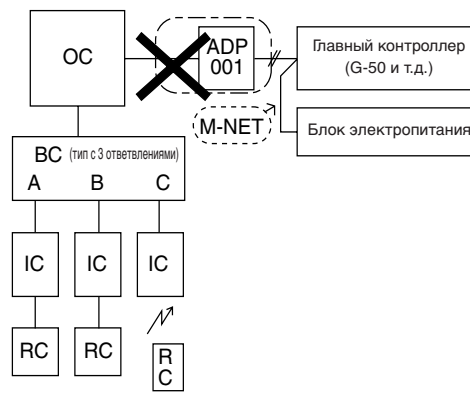
3-1. Групповая работа с помощью одного пульта дистанционного управления



3-2. Групповая работа между системами с различным хладагентом



3-3. Подключение адаптера M-NET к наружному прибору



3-1. Несколькими внутренними приборами нельзя управлять с помощью одного пульта дистанционного управления.

3-2. Системы с различным хладагентом нельзя подключать друг к другу.

3-3. Адаптер M-NET нельзя подключать к наружному прибору.

7.1. Наружный прибор (Fig. 7-1)

- ① Снимите защитную панель.
- ② Проведите кабели согласно Fig. 7-1.
 - Ⓐ Клеммы заземления
 - Ⓑ Клеммная панель
 - Ⓒ Клемма
 - Ⓓ Сервисная панель
 - Ⓔ Прокладывайте кабели так, чтобы они не соприкасались с центром эксплуатационной панели или газового клапана.

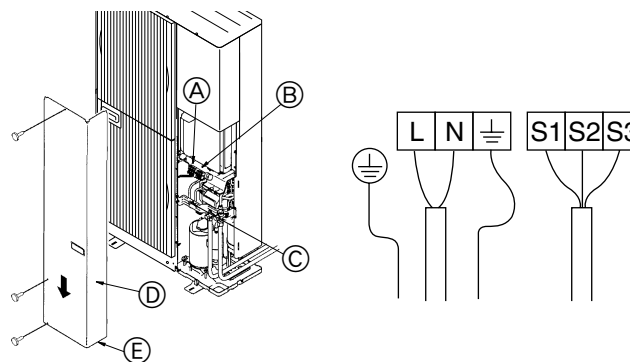


Fig. 7-1

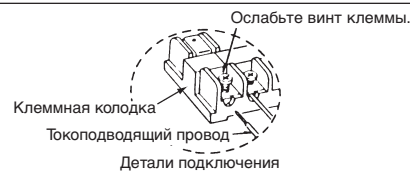
7.2. Подключение проводов ответвительной коробки/наружного прибора и подключение кабеля электропитания наружного прибора

⚠ Предупреждение:

- Обязательно плотно закрепляйте крышки/панель клеммной колодки наружного прибора. Если закрепить ее неправильно, может произойти пожар или поражение электрическим током из-за влажности, воды и т.д.
- Обязательно подключайте кабели электропитания и соединительные провода внутренних приборов, наружных приборов и ответвительных коробок непосредственно к приборам (без промежуточных соединений). Промежуточные соединения могут привести к ошибкам связи, если вода попадет в кабели или провода и приведет к недостаточной изоляции заземления или плохому электрическому контакту в точке промежуточного соединения. (Если промежуточное соединение необходимо, обязательно предпримите меры по предотвращению проникновения воды в кабели и провода.)

⚠ Осторожно:

- Следите за правильностью подключения проводов.
- Крепко затягивайте винты клемм для предотвращения их раскручивания.
- После затяжки, немного потяните за провода, чтобы убедиться, что они остаются на месте.
- Если соединительный провод подключить к клеммной колодке неправильно, прибор не будет работать надлежащим образом.



- Подсоедините провод из ответвительной коробки к клеммной колодке надлежащим образом.
- В целях последующего обслуживания, не подключайте соединительный провод с натяжкой.

7. Электрические работы

<Пример> (В случае 2 ответвительных коробок)

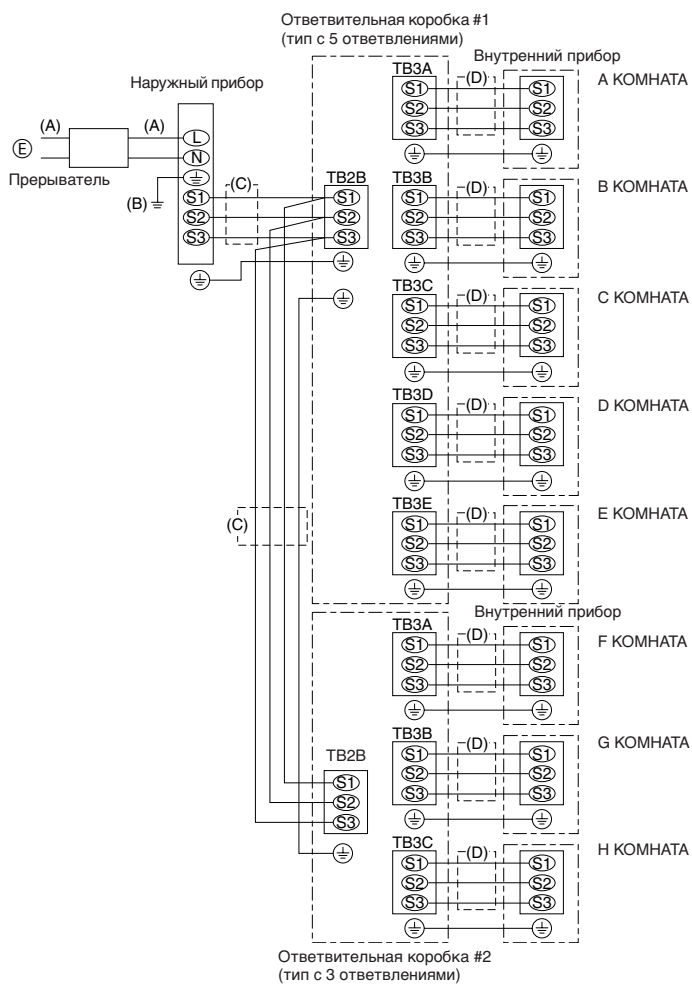


Fig. 7-2

7.3. Процедура подключения внешних проводов (Fig. 7-2)

Работы по обеспечению электропитанием необходимы только для наружного прибора. Питание для ответвительной коробки или внутреннего прибора идет по проводке. Следовательно, работы по обеспечению электропитанием можно осуществлять всего в одной точке наружного прибора. Это упростит работу и обеспечит экономию.

Ⓔ Источник питания, однофазный
220/230/240 В перем. тока, 50 Гц 220 В перем. тока, 60 Гц
Макс. допустимое сопротивление системы 0,22 (Ω).

Примечание:

① Подводимая мощность электропитания: Только наружный прибор.
Подсоедините линии (C), (D) в соответствии с наименованиями клеммной колодки для обеспечения правильной полярности.

Диаметр провода				Прерыватель *1	
(A) Основная линия электропитания	(B) Линия заземления	(C) Сигнальная линия	(D) Сигнальная линия	Ток отключения	Рабочая характеристика
6,0 мм ²	6,0 мм ²	2,5 мм ²	2,5 мм ²	40 А	40 А, 30 мА в течение 0,1 сек или меньше

При использовании скрутки проводов, необходима круглая клемма.

*1. Необходимо установить прерыватель с расстоянием между контактами, по крайней мере, в 3 мм. Используйте прерыватель без предохранителя (NF) или прерыватель утечки на землю (NV).

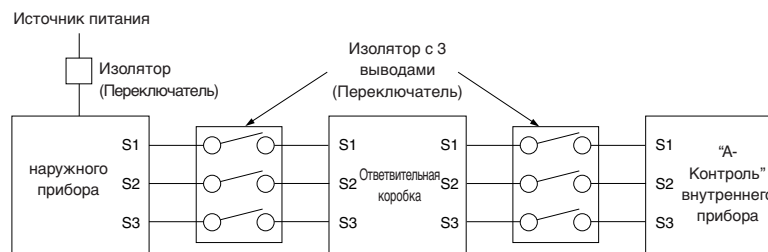
- Примечания:**
1. Размер проводов должен подбираться с учетом применимых местных и национальных нормативов.
 2. Кабели электропитания и соединительные провода внутреннего прибора/ответвительной коробки/наружного прибора не должны быть легче гибкого кабеля с полихлорпропановой оболочкой. (Конструкция 245 IEC 57)
 3. Длина устанавливаемой линии заземления должна превышать длину силовых кабелей.

ВАЖНО

Убедитесь в том, что используемый прерыватель утечки тока совместим с более высокой гармоникой.
Всегда пользуйтесь прерывателем утечки тока, так как данный прибор оборудован инвертором.
Прерыватель утечки тока, несовместимый с более высокой гармоникой, может стать причиной неправильной работы инвертора.

⚠ Предупреждение:

При использовании кабеля управления А существует возможность высокого напряжения на клемме S3, вызванного конструкцией электрической цепи, в которой отсутствует электроизоляция между линией электропередачи и линией сигнала в канале связи. Поэтому основной источник питания необходимо выключать при обслуживании. Не дотрагивайтесь до клемм S1, S2, S3 при включении питания. Если необходимо применить изоляцию между наружным блоком и ответвительной коробкой/внутренним блоком, используйте изоляцию трехполюсного типа.



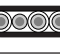



⚠ Осторожно:

После использования изолятора, обязательно выключите и включите источник электропитания, чтобы осуществить сброс системы. В противном случае, наружный прибор не сможет определить ответвительную коробку(и) или внутренние приборы.

7. Электрические работы

ТЕХНИЧЕСКИЕ ХАРАКТЕРИСТИКИ ПРОВОДКИ (СОЕДИНИТЕЛЬНЫЙ КАБЕЛЬ НАРУЖНОГО БЛОКА И ОТВЕТВИТЕЛЬНОЙ КОРОБКИ)

Поперечное сечение кабеля	Размер провода (мм ²)	Количество проводов	Полярность	L (м)*6
Круглый 	2,5	3	По часовой стрелке : S1-S2-S3 * Обратите внимание на желтую и зеленую полоски	(50) *2
Плоский 	2,5	3	Неприменимо (Потому что центральный провод не имеет отделочной изоляции)	Неприменимо *5
Плоский 	1,5	4	Слева направо : S1-разомкнуто-S2-S3	(45) *3
Круглый 	2,5	4	По часовой стрелке : S1-S2-S3-разомкнуто * Подсоедините S1 b S3 на противоположном углу	(55) *4

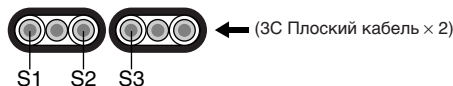
*1: Шнуры питания устройств должны отвечать, по меньшей мере, требованиям 245 IEC или 227 IEC.

*2: В случае если имеется кабель с желтой и зеленой полосками.

*3: В случае подсоединения с обычной полярностью (S1-S2-S3), размер провода равен 1,5 мм².

*4: В случае подсоединения с обычной полярностью (S1-S2-S3).

*5: Если плоские кабели подсоединяются так, как показано на данном рисунке, их длина может составлять 55 м.



*6: Указанная длина кабеля приведена только в качестве справочного значения. Она может отличаться в зависимости от условий монтажа, влажности или материалов и т.п.

Обязательно подключите соединительные кабели ответвительной коробки наружного/внутреннего блока непосредственно к блокам (без промежуточных подключений). Промежуточные соединения могут привести к ошибкам связи, если в кабели попадет вода, которая приведет к недостаточной изоляции заземления или плохому электрическому контакту в точке промежуточного соединения.
(Если промежуточное соединение необходимо, обязательно предпринимите меры для предотвращения попадания воды в кабели.)

8. Выполнение испытания

8.1. Перед пробным прогоном

► После завершения установки, прокладки труб и электропроводки внутреннего и наружного приборов проверьте отсутствие утечки хладагента, слабых соединений кабеля питания или проводов управления и неправильной полярности, а также убедитесь, что все фазы питания подключены.

► Используйте тестер на 500-Вольт МОм, чтобы проверить, что сопротивление между клеммами электропитания и заземлением составляет, по меньшей мере, 1 МΩ.

► Запрещается выполнять этот замер на терминалах проводах управления (цепь низкого напряжения).

⚠ Предупреждение:

Не пользуйтесь кондиционером воздуха, если сопротивление изоляции ниже 1 МΩ.

Сопротивление изоляции

После установки или длительного отключения источника питания от прибора, сопротивление изоляции падает ниже 1 МΩ вследствие накопления хладагента в компрессоре. Это не является неисправностью. Выполните следующие действия.

- Отключите от компрессора провода и измерьте сопротивление изоляции компрессора.
- Если сопротивление изоляции ниже 1 МΩ, то компрессор неисправен или сопротивление упало вследствие накопления хладагента в компрессоре.
- После подсоединения проводов к компрессору, измерьте сопротивление изоляции в рабочем состоянии еще раз.
 - Сопротивление изоляции уменьшается по причине накопления хладагента в компрессоре. Накопленный хладагент разгружается за один цикл компрессора.
- Если сопротивление изоляции возрастает до значения свыше 1 МΩ, то компрессор исправен.

⚠ Внимания:

• Компрессор не будет работать при неправильном подсоединении фаз источника электропитания.

► Выполните проверку следующего.

- Наружный прибор исправен. Светодиод на контрольной панели наружного прибора мигает, если наружный прибор неисправен.
- Запорные краны газа и жидкости полностью открыты.

8.2. Выполнение испытания

8.2.1. Использование пульта дистанционного управления

См. руководство по монтажу внутреннего прибора.

- Обязательно осуществите пробный запуск каждого внутреннего прибора. Убедитесь в том, что каждый внутренний прибор работает надлежащим образом согласно руководству по монтажу, прилагаемому к прибору.
- Если Вы выполните пробный запуск всех внутренних приборов одновременно, Вы не сможете обнаружить неправильное подсоединение труб хладагента и соединительных проводов, если оно имеет место.
 - Компрессор начинает работу, по меньшей мере, через 3 минуты после подачи электропитания.
- Компрессор может издавать шум сразу же после включения электропитания или при низкой температуре наружного воздуха.

О защитном механизме повторного запуска

После останова компрессора включается защитный механизм повторного запуска, который предотвращает включение компрессора в течение 3 минут для защиты кондиционера.

8.2.2. Использование SW4 в наружном блоке

Если пробный запуск осуществляется с наружного прибора, включатся все внутренние приборы. Следовательно, Вы не сможете обнаружить неправильное подсоединение труб хладагента или соединительных проводов. Если необходимо определить какое-либо неправильное подсоединение, обязательно осуществляйте пробный запуск с пульта дистанционного управления согласно разделу "8.2.1 Использование пульта дистанционного управления".

SW4-1	ON (Вкл.)	Работа в режиме охлаждения
SW4-2	OFF (Выкл.)	
SW4-1	ON (Вкл.)	Работа в режиме обогрева
SW4-2	ON (Вкл.)	

* После выполнения пробного прогона, установите SW4-1 на OFF (Выкл.).

• Через несколько секунд после запуска компрессора внутри наружного прибора может появиться шум (лязг). Этот шум исходит от контрольного крана вследствие небольшого перепада давления в трубах. Это не является неисправностью.

Режим тестового прогона во время его выполнения невозможно изменить DIP-переключателем SW4-2. (Для смены режима тестового прогона во время его выполнения прервите выполнение с помощью DIP-переключателя SW4-1. После смены режима продолжайте выполнение тестового прогона, включив DIP-переключатель SW4-1.)

При пробном запуске, проведенном по указаниям главы "Использование SW4 в наружном блоке", наружный блок не останавливается (пробный запуск не прекращается), даже если выполняются инструкции от пульта дистанционного управления. В этом случае установите SW4 на наружном блоке в положение off (выкл.).

9. Специальные функции

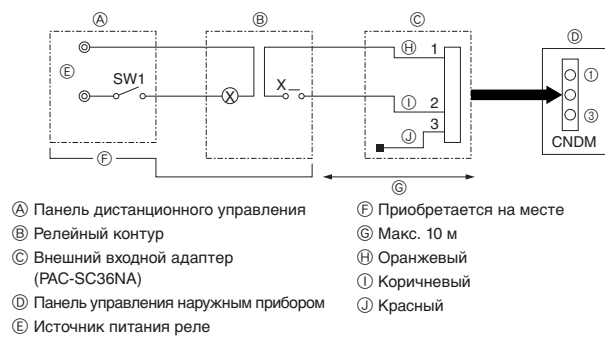


Fig. 9-1

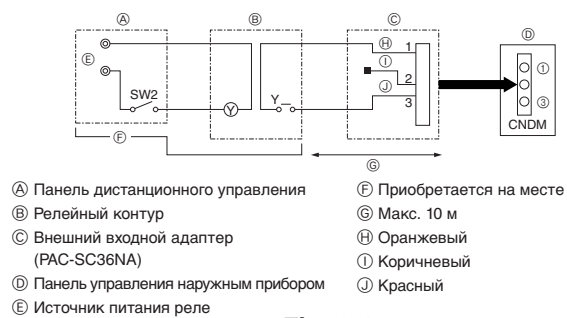


Fig. 9-2

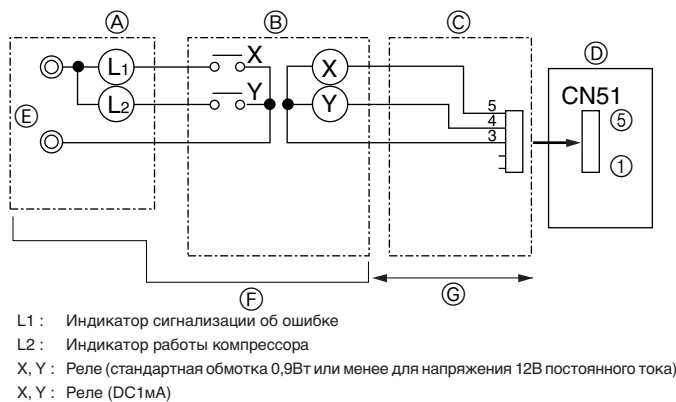


Fig. 9-3

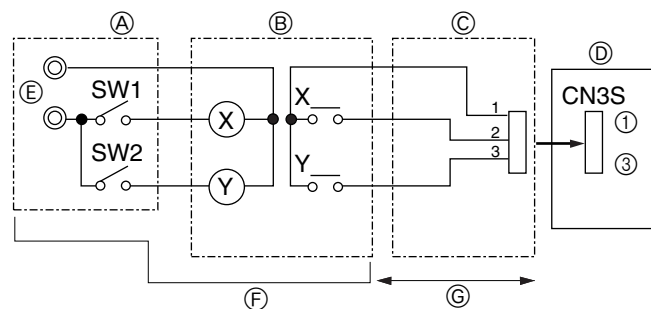


Fig. 9-4

9.1. Режим низкого шума (модификация “на месте”) (Fig. 9-1)

После выполнения нижеприведенной модификаций шум работы наружного прибора может быть уменьшен примерно на 3-4 дБ.

Режим низкого шума активизируется после подключения отдельно поставляемого таймера или подключения контактного входа переключателя “ON/OFF” (Вкл./ Выкл.) к разъему CNDM (также поставляется отдельно) на пульте управления наружного прибора.

- Эта возможность зависит от температуры и условий окружающей среды и т.д.
- ① При использовании внешнего входного адаптера (PAC-SC36NA) (поставляется отдельно) дополните электросхему как показано ниже.

9.2. Функция по запросу (модификация на месте) (Fig. 9-2)

• Имеется возможность снижения потребления электроэнергии в пределах от 0 до 100 процентов при осуществлении следующего монтажа на месте. Функцию по запросу можно включить путем добавления имеющегося на рынке входного контактного переключателя ON/OFF (ВКЛ/ВЫКЛ) к разъему CNDM (вход контактной точки по запросу, продается отдельно).

- ① Включите “Адаптер внешнего входа (PAC-SC36NA)” в контур, как показано на схеме слева.
- ② Путем переключения SW7-1 на плате контура управления наружным прибором, можно задать следующие ограничения потребляемой мощности (по сравнению с номинальной мощностью).

SW7-1	Потребляемая мощность, когда SW2 включен
OFF (ВЫКЛ)	0% (Принудительная остановка компрессора)
ON (ВКЛ)	50%

9.3. Функция выявления ошибок и мониторинга работы компрессора (CN51)

- A Панель дистанционного управления
- B Релейный контур
- C Внешний выходной адаптер
- D Панель управления наружным прибором
- E Электропитание индикаторов
- F Приобретается на месте
- G Макс. 10 м

9.4. Автозамена - функция блокировки режима работы внешним сигналом (CN3S)

- A Панель дистанционного управления
- B Релейный контур
- C Внешний выходной адаптер
- D Панель управления наружным прибором
- E Электропитание индикаторов
- F Приобретается на месте
- G Макс. 10 м

	ON (ВКЛ)	OFF (ВЫКЛ)
SW1	Обогрев	Охлаждение
SW2	Достоверность SW1	Недостоверность SW1

* Внутренний прибор, работающий в режиме, отличающемся от режима, задаваемого внешним сигналом, будет находиться в режиме ожидания.

* Эта настройка вступает в силу при остановке внешнего прибора.

* Режим, заданный во время тестового прогона, имеет приоритет по отношению к режиму, заданному для использования этой функции.



This product is designed and intended for use in the residential,
commercial and light-industrial environment.

The product at hand is based on the following EU regulations:

- Low Voltage Directive 73/23/ EEC
- Electromagnetic Compatibility Directive 89/336/ EEC

Please be sure to put the contact address/telephone number on
this manual before handing it to the customer.

 **mitsubishi electric corporation**
HEAD OFFICE: MITSUBISHI DENKI BLDG., 2-2-3, MARUNOUCHI, CHIYODA-KU, TOKYO 100-8310, JAPAN